

Привод для огне-задерживающих клапанов DAC-BLE230-10

Описание:

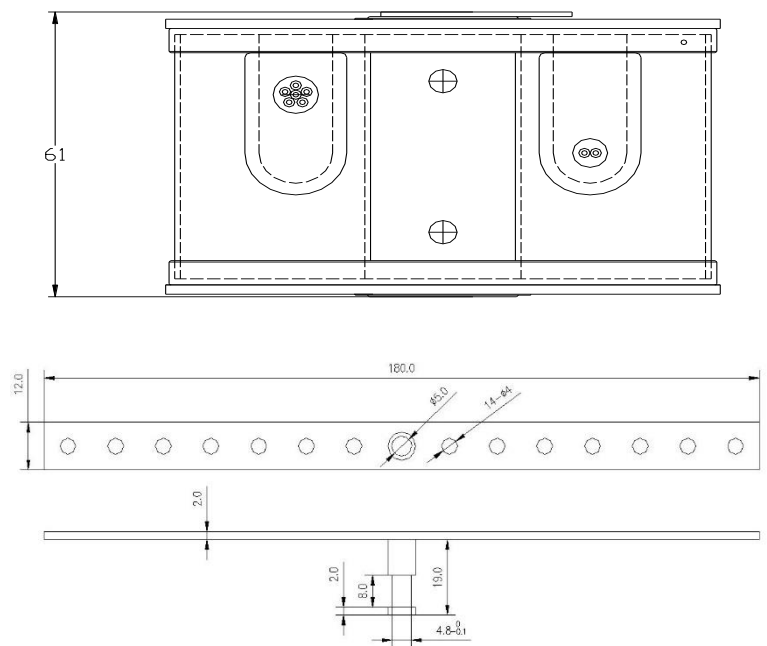
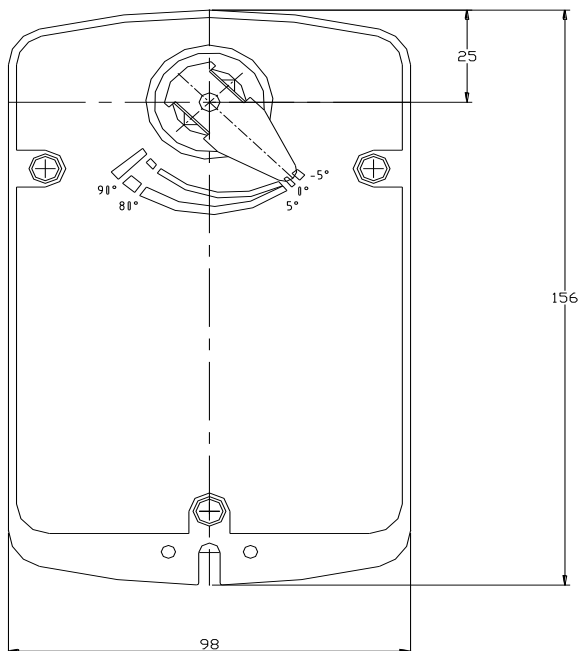
Реверсивный привод воздушных заслонок с DAC-BLE230-10 специально разработан для малых и средних клапанов дымоудаления, обеспечивающих безопасность в системах противопожарной вентиляции. Его компактные размеры позволяют устанавливать его в условиях ограниченного пространства.

Особенности:

- 2/3 точечное (реверсивное) управление
- Винтовое клеммное соединение
- Квадратный вал 12x12мм.
- Возможность ручного управления
- 2 концевых переключателя
- Компактный, надежный металлический корпус
- Степень защиты IP54



Габаритные размеры:



Техническое описание :

| | | |
|--------------------------------------|-------------------|---------------------------------------|
| Артикул | Единица измерения | DAC-BLE230-10 |
| Усилие | Нм | 10Нм |
| Площадь заслонки | м ² | 2м2 |
| Время позиционирования | Сек. | 50 секунд |
| Напряжение питания | В | 230В 50/60Гц |
| Потребляемая мощность в работе | Вт | 3Вт |
| Потребляемая мощность в покое | Вт | 1Вт |
| Вес | кг | 1.7 Кг |
| Сигнал управления | | 2/3 точечное управление |
| Угол поворота | | 0~90° (макс. 93°) |
| Ограничение угла поворота | | 5~85° (по 5°) |
| Характеристики концевых выключателей | | 2шт. 3(1,5)А 230В |
| Количество полных циклов поворота | | 70000 |
| Шум | | 50Дб |
| Класс защиты | | II (все изолировано) |
| Степень защиты | | IP54 |
| Рабочая температура | | -20~+50°C |
| Влажность | | 5~95% |
| Температура хранения | | -40~+70°C |
| Сертификаты | | СЕ ЕАС |
| Тип электродвигателя | | DC, синхронный, 1 фазный, бесщёточный |

Схема подключения:

