

Привод для огне-задерживающих клапанов DAC-BLE230-15

Описание:

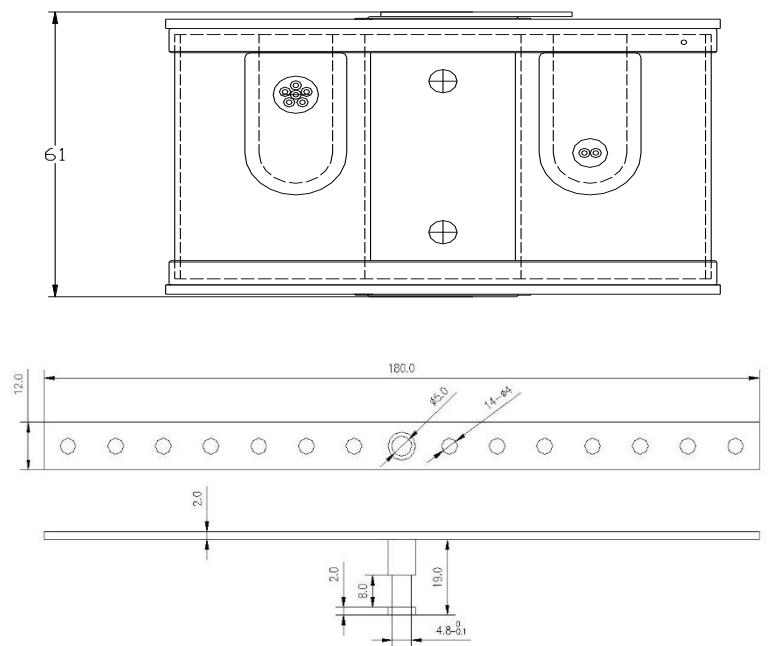
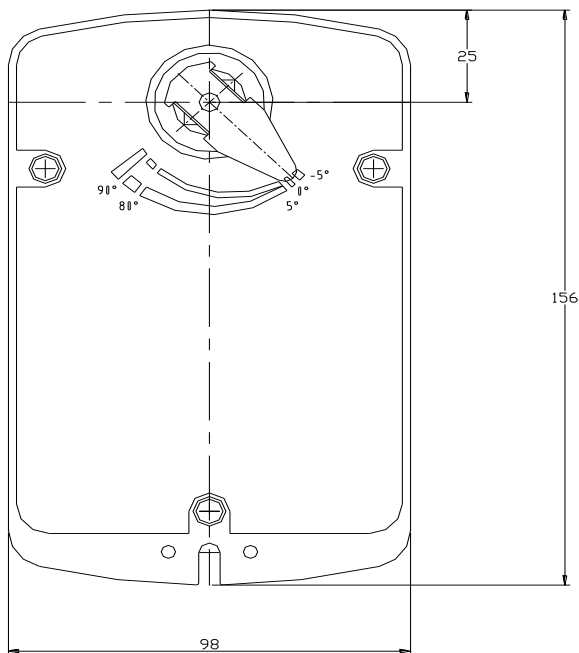
Реверсивный привод воздушных заслонок с DAC-BLE230-15 специально разработан для малых и средних клапанов дымоудаления, обеспечивающих безопасность в системах противопожарной вентиляции. Его компактные размеры позволяют устанавливать его в условиях ограниченного пространства.

Особенности:

- 2/3 точечное (реверсивное) управление
- Винтовое клеммное соединение
- Квадратный вал 12x12мм.
- Возможность ручного управления
- 2 концевых переключателя
- Компактный, надежный металлический корпус
- Степень защиты IP54



Габаритные размеры:



Техническое описание :

Артикул	Единица измерения	DAC-BLE230-15
Усилие	Нм	15Нм
Площадь заслонки	м ²	3м2
Время позиционирования	Сек.	50 секунд
Напряжение питания	В	230В 50/60Гц
Потребляемая мощность в работе	Вт	5Вт
Потребляемая мощность в покое	Вт	1Вт
Вес	кг	1.7 Кг
Сигнал управления	2/3 точечное управление	
Угол поворота	0~90° (макс. 93°)	
Ограничение угла поворота	5~85° (по 5°)	
Характеристики концевых выключателей	2шт. 3(1,5)А 230В	
Количество полных циклов поворота	70000	
Шум	50Дб	
Класс защиты	II (все изолировано)	
Степень защиты	IP54	
Рабочая температура	-20~+50°C	
Влажность	5~95%	
Температура хранения	-40~+70°C	
Сертификаты	CE EAC	
Тип электродвигателя	DC, синхронный, 1 фазный, бесщёточный	

Схема подключения: