

Привод заслонки DAC-LF24-05SM

Описание:

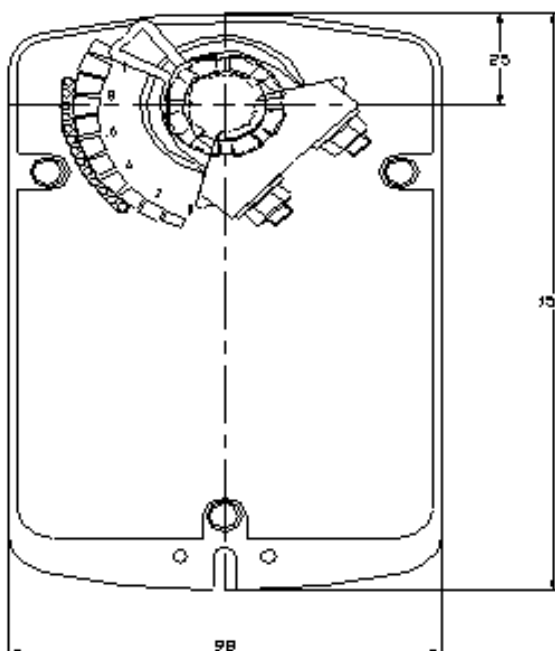
Привод воздушных заслонок с пружинным возвратом DAC-LF24-05SM специально разработан для малых и средних заслонок, регулирующих количество поступающего воздуха в вент установках. Его компактные размеры позволяют устанавливать его в условиях ограниченного пространства.

Особенности:

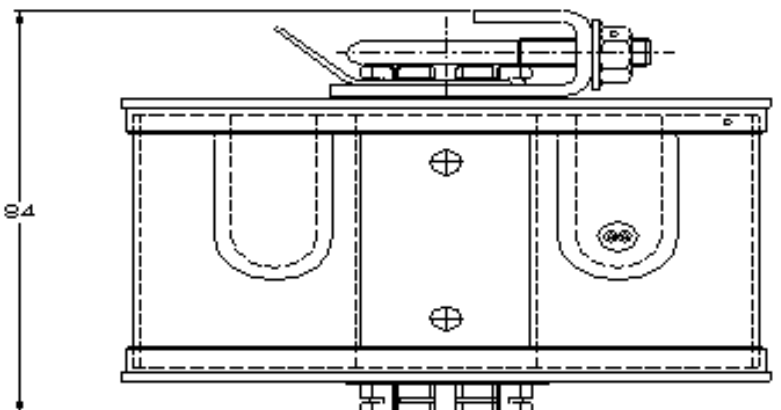
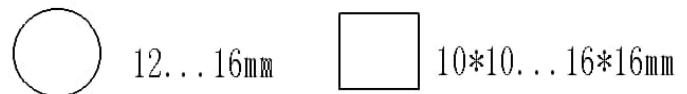
- Возвратная пружина
- Винтовое клеммное соединение
- Максимальный размер вала диаметром до 16мм.
- Выбор направления вращения привода
- 2 концевых переключателя
- Компактный, надежный металлический корпус
- Степень защиты IP54
- Без функции ручного управления



Габаритные размеры:



Размеры вала:

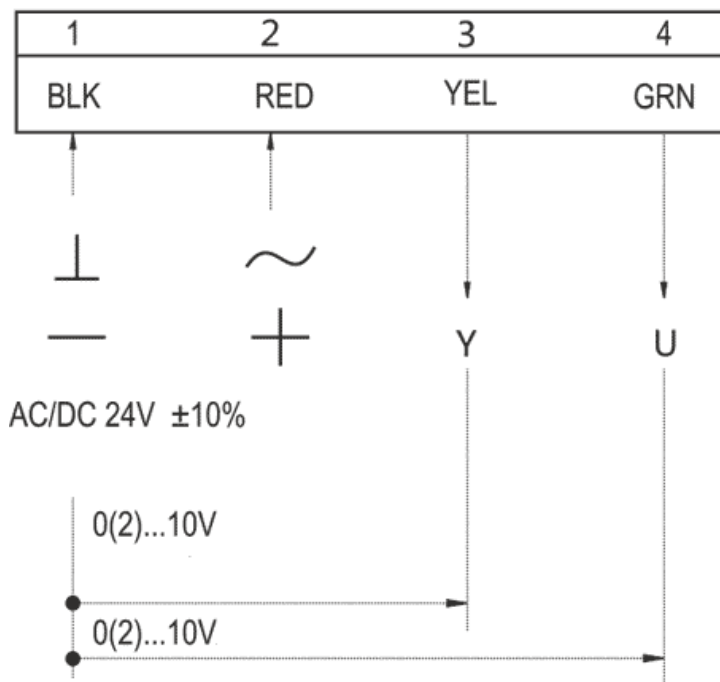


Техническое описание :

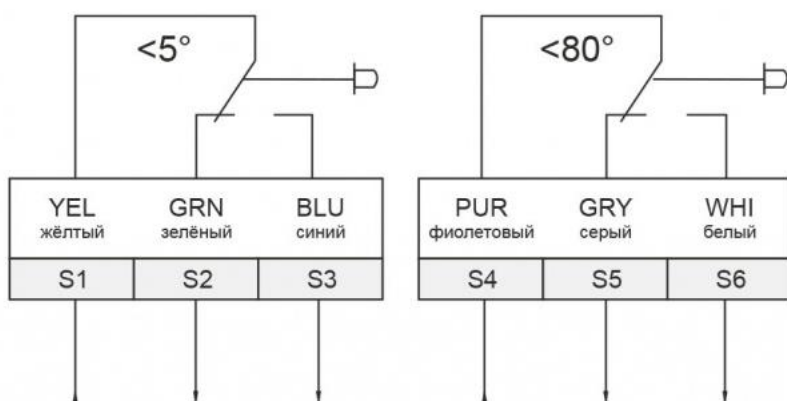
Артикул	Единица измерения	DAC-LF24-05SM
Усилие	Нм	5Нм
Площадь заслонки	м ²	1м ²
Время	Сек.	Мотор 120 сек. ; Пружинный возврат 20 сек.
Напряжение питания	В	24В AC/DC
Потребляемая мощность в работе	Вт	5Вт
Потребляемая мощность в покое	Вт	2.5Вт
Вес	кг	1.8
Сигнал управления		0-10В
Угол поворота		0~90° (макс. 93°)
Ограничение угла поворота		5~85° (по 5°)
Характеристики концевых выключателей		2шт. 3(1,5)А 230В
Количество полных циклов поворота		70000
Шум		65Дб
Класс защиты		III
Степень защиты		IP54
Рабочая температура		-20~+50°C
Влажность		5~95%
Температура хранения		-40~+70°C
Сертификаты		CE EAC
Тип электродвигателя		DC, синхронный, 1 фазный, бесщёточный

Схема подключения:

Привод



Концевые выключатели



Сопротивление нагрузки 3А,230В
 Индуктивная нагрузка 1.5А,230В