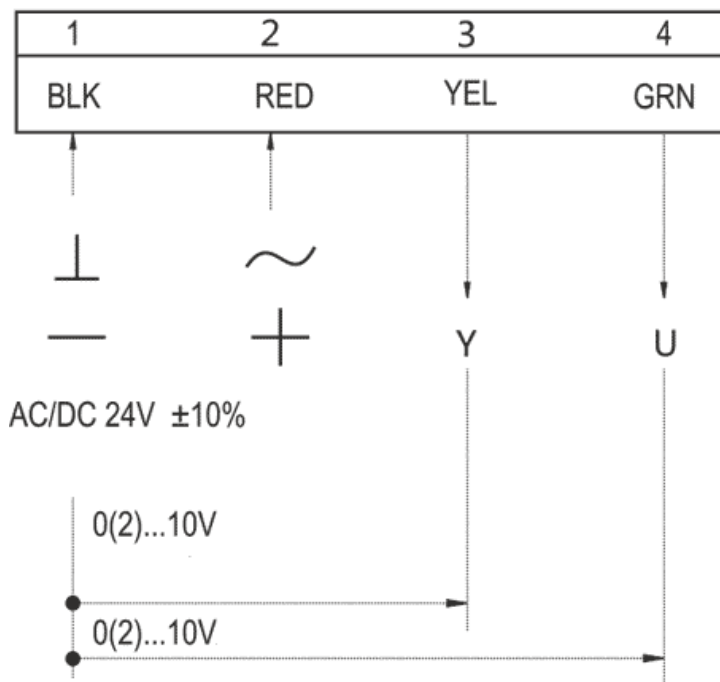


Техническое описание :

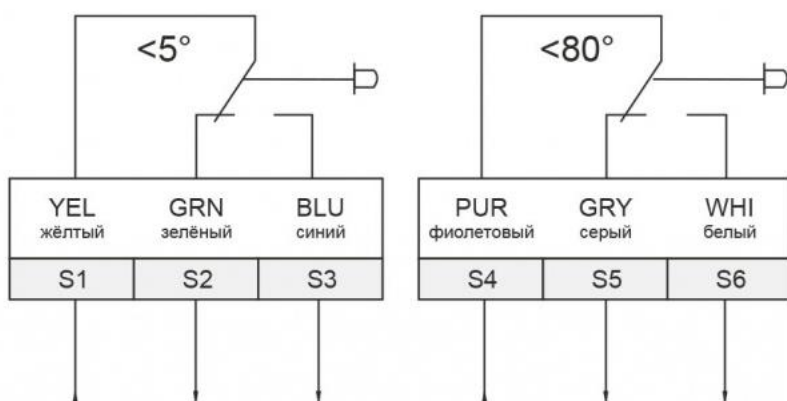
Артикул	Единица измерения	DAC-LF24-10SM
Усилие	Нм	10Нм
Площадь заслонки	м ²	2м ²
Время	Сек.	Мотор 100 сек. ; Пружинный возврат 30 сек.
Напряжение питания	В	24В AC/DC 50/60Гц
Потребляемая мощность в работе	Вт	5Вт
Потребляемая мощность в покое	Вт	2.5Вт
Вес	кг	2.8
Сигнал управления		0-10В
Угол поворота		0~90° (макс. 93°)
Ограничение угла поворота		5~85° (по 5°)
Характеристики концевых выключателей		2шт. 3(1,5)А 230В
Количество полных циклов поворота		70000
Шум		65Дб
Класс защиты		III
Степень защиты		IP54
Рабочая температура		-20~+50°C
Влажность		5~95%
Температура хранения		-40~+70°C
Сертификаты		CE, UL, EAC
Тип электродвигателя		DC, синхронный, 1 фазный, бесщёточный

Схема подключения:

Привод



Концевые выключатели



Сопротивление нагрузки 3А,230В
 Индуктивная нагрузка 1.5А,230В