

## Привод заслонки DAC-LF230-15S

### Описание:

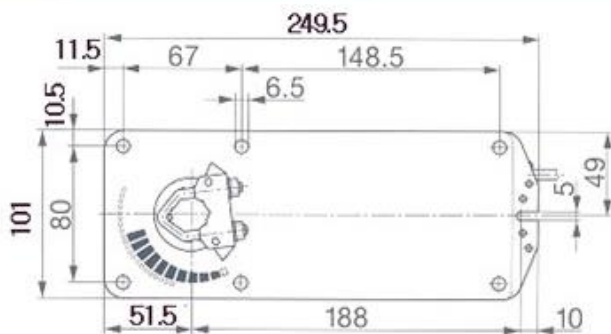
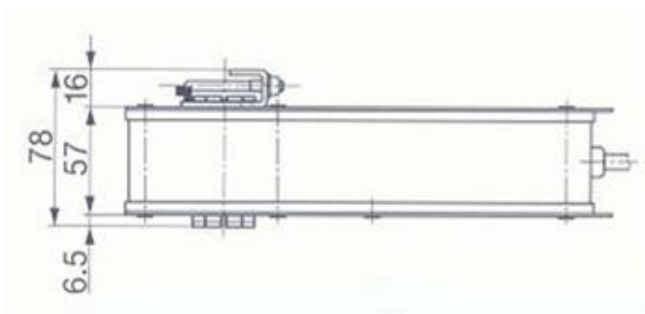
Привод воздушных заслонок с пружинным возвратом DAC-LF230-15S специально разработан для малых и средних заслонок, регулирующих количество поступающего воздуха в вент установках. Его компактные размеры позволяют устанавливать его в условиях ограниченного пространства.

### Особенности:

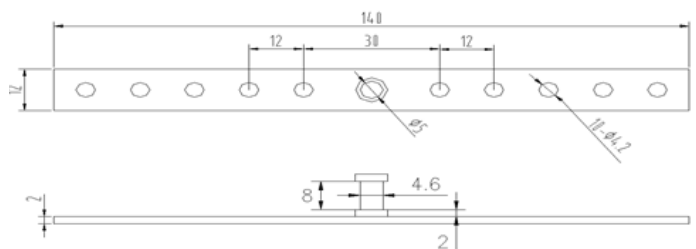
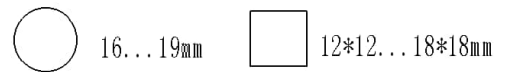
- Возвратная пружина
- Винтовое клеммное соединение
- Максимальный размер вала диаметром до 19mm.
- Выбор направления вращения привода
- 2 концевых переключателя
- Компактный, надежный металлический корпус
- Степень защиты IP54
- Без функции ручного управления



### Габаритные размеры:



### Размеры вала:



**Техническое описание :**

Артикул	Единица измерения	DAC-LF230-15S
Усилие	Нм	15Нм
Площадь заслонки	м <sup>2</sup>	3м <sup>2</sup>
Время	Сек.	Мотор 130 сек. ; Пружинный возврат 30 сек.
Напряжение питания	В	230В 50/60Гц
Потребляемая мощность в работе	Вт	6Вт
Потребляемая мощность в покое	Вт	2.5Вт
Вес	кг	2.8
Сигнал управления		вкл. / выкл.
Угол поворота		0~90° (макс. 93°)
Ограничение угла поворота		5~85° (по 5°)
Характеристики концевых выключателей		2шт. 3(1,5)А 230В
Количество полных циклов поворота		70000
Шум		65Дб
Класс защиты		II (все изолировано)
Степень защиты		IP54
Рабочая температура		-20~+50°C
Влажность		5~95%
Температура хранения		-40~+70°C
Сертификаты		CE, UL, EAC
Тип электродвигателя		DC, синхронный, 1 фазный, бесщёточный

**Схема подключения:**

